

**Pyromètre bichromatique  
avec câble en fibre optique  
pour la mesure de température  
sans contact de 450 °C à 3000 °C**



**Atouts:**

- Mise au point réglable de 150 mm à l'infini avec une excellente résolution optique jusqu'à 100:1
- Visée laser pour l'indication de la taille réelle du spot à n'importe quelle distance laser vert pour une meilleure visibilité sur les objets incandescents
- Smart Ratio Mode (SRM) - pour les applications exigeantes avec des exigences de pente adaptative
- La tête de mesure robuste résiste à 315 °C sans refroidissement
- Deux sorties analogiques 0/4-20 mA (isolées en option)
- Mesure rapide avec un temps de réponse de 1 ms

**Spécifications générales**

Degré de protection	IP 65 (NEMA-4)
Domaine nominal d'emploi	-20 ... 200 °C (en option jusqu'à 315 °C) 0 ... 60 °C
Température de stockage tête de mesure + câble fibre optique électronique	-40 ... 200 °C -40 ... 85 °C
Humidité relative	10–95 %, sans condensation
Vibration (capteur)	IEC 60068-2-6 (forme sinusoïdale), IEC 60068-2-64 (bruit à large bande)
Choc (capteur)	IEC 60068-2-27 (25 G et 50 G)
Masse	210 g (câble en fibre (3 m) avec tête) 420 g (électroniques)

**Spécifications électriques**

Sortie analogique	2x 0/4-20 mA (12 bit) / en option: 2x 0/4-20 mA (16 bit) isolated
Impédances sur sorties	max. 500 Ω (avec 8–30 V DC)
Sortie relais (en option)	2 x 60 V DC/ 42 V AC <sub>eff</sub> ; 0,4 A ; isolé optiquement
Interface numérique	Câble USB (Micro-USB, USB-C et Câble USB-A inclus dans la livraison)
Interface numérique (en option)	RS232, RS485, Ethernet, Modbus RTU
Broches E/S	Deux entrées/sorties programmables ; possibilité de sélection comme sortie d'alarme (collecteur ouvert 24 V/1 A), entrée pour sortie de signal déclenché et fonction peak ou comme entrée analogique pour réglage de l'émissivité externe ou du rapport d'émissivité
Longueur de câble en fibre	3 m (en standard), 8 m, 15 m
Alimentation	8–30 V DC ou alimenté par USB <sup>1)</sup>
Intensité tirée	Max. 5W
Laser de visée	Laser 520 nm, <1 mW, ON/OFF via boîtier électronique ou logiciel / App

**Spécifications de mesure**

Étendue de mesure	1-Chenal	2-Chenal
	450 ... 1400 °C 650 ... 2000 °C 900 ... 3000 °C	525 ... 1400 °C 700 ... 2000 °C 1000 ... 3000 °C
Domaine spectral	0,8–1,1 μm	
Résolution optique (à 90 % d'énergie)	38:1 (1ML) 100:1 (1MH / 1MH1)	
Focalisation Vario	150 mm à l'infini, réglable en continu	
Précision de mesure <sup>2)</sup> (à T <sub>amb</sub> 23 ±5 °C)	±(0,5 % de la mesure +2 °C)	
Reproductibilité <sup>2)</sup> (à T <sub>amb</sub> 23 ±5 °C)	±0,3 % de la mesure	
Résolution thermique	0,1 K	
Temps de réponse (à 90 % du signal) <sup>3)</sup>	1 ms–10 s	
Slope (ajustable par touches ou par entrée analogique)	0,700–1,300	
Emissivité (ajustable par touches ou par entrée analogique)	0,050–1,000	
Traitement du signal (paramètre ajustable par tou- ches ou par logiciel / App)	mode 1 couleur/2 couleurs ; surveillance/alarmes pour atténuation; fonctions peak, valley, moyenne ; avancé avec seuil et hystérésis	
Logiciel / App	optris CompactPlus Connect / IRmobile App	

<sup>1)</sup> L'unité alimentée par USB ne fonctionne qu'en mode de communication numérique

<sup>2)</sup> ε = 1, temps de réponse 1 s aucune atténuation / Spécifications valables pour 5 - 95% de la plage de mesure

<sup>3)</sup> Avec adaptation dynamique aux faibles niveaux de signal

# optris CTratio 1M

## Paramètre optique

Le vario optique du CTratio permet une mise au point en douceur de l'optique à la distance souhaitée. de l'optique à la distance souhaitée.

Les tableaux suivants présentent des exemples de distances de mesure et les tailles des points de mesure correspondants.

Les capteurs sont disponibles en deux versions :  
**Optique vario à focalisation standard (SFV)** : réglable de 300 mm à l'infini  
**Optique vario à focale rapprochée (CFV)** : réglable de 150 mm à 350 mm

Vous pouvez également utiliser le [calculateur de taille de spot optris](#) ou l'[application de calcul de l'optique optris](#).

### 1ML SFV (D:S = 38:1)

Spot size	mm	7.9	13.2	19.7	26.3	39.5	52.6	65.8	131.6
Measurement distance	mm	300	500	750	1000	1500	2000	2500	5000

### 1MH / 1MH1 SFV (D:S = 100:1)

Spot size	mm	3	5	7.5	10	15	20	25	50
Measurement distance	mm	300	500	750	1000	1500	2000	2500	5000

### 1ML CFV (D:S = 38:1)

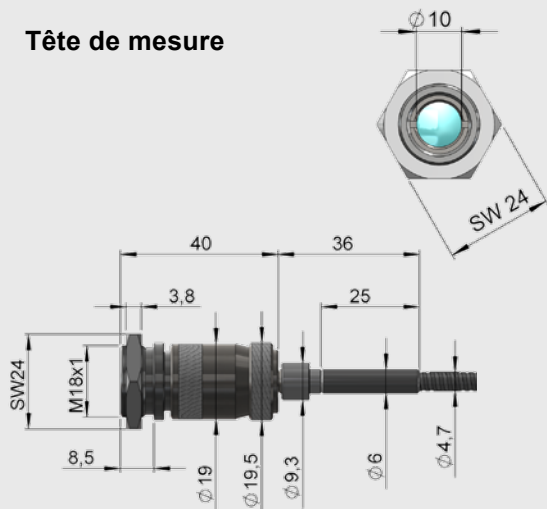
Spot size	mm	3.9	4.6	5.2	5.9	6.6	7.2	7.9	8.6	9.2
Measurement distance	mm	150	175	200	225	250	275	300	325	350

### 1MH / 1MH1 CFV (D:S = 100:1)

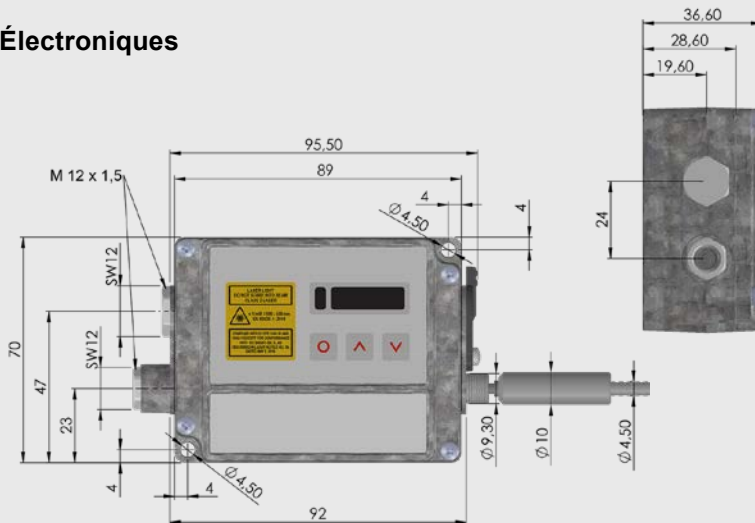
Spot size	mm	1.5	1.8	2.0	2.3	2.5	2.8	3.0	3.3	3.5
Measurement distance	mm	150	175	200	225	250	275	300	325	350

## Dimensions (in mm)

### Tête de mesure

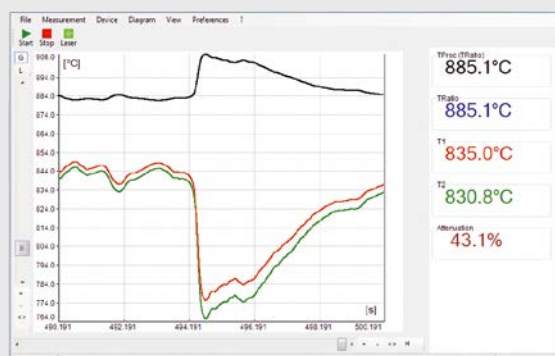


### Électroniques



## Logiciel / App

L'USB intégré permet une programmation facile via Application Android IRmobile.



Windows-Logiciel: optris CompactPlus Connect