

**Robustes Glasfaser-  
Quotientenpyrometer für  
berührungslose Temperaturmessungen  
von 450 °C bis 3000 °C**



**Vorteile:**

- Einstellbarer Fokus von 150 mm bis unendlich mit ausgezeichneter optischer Auflösung bis zu 100:1
- Laser-Visier zur exakten Messfeldmarkierung in jeder Entfernung - grüner Laser für beste Sichtbarkeit auf glühenden Objekten
- Smart Ratio Modus (SRM) – Adaptiver Slope-Faktor für anspruchsvolle Anwendungen
- Robuster, elektrisch isolierter Messkopf und Glasfaser für Umgebungstemperaturen bis 315 °C ohne Kühlung
- Zwei 0/4-20 mA Analogausgänge (Isolierung optional)
- Schnelle Messung mit 1 ms Reaktionszeit

**Allgemeine Parameter**

Schutzklasse	IP 65 (NEMA-4)
Umgebungstemperatur Sensorkopf + Glasfaserkabel Elektronik	-20 ... 200 °C (optional bis 315 °C) 0 ... 60 °C
Lagertemperatur Messkopf + Glasfaserkabel Elektronik	-40 ... 200 °C -40 ... 85 °C
Relative Luftfeuchtigkeit	10 – 95 %, nicht kondensierend
Vibration (Messkopf)	IEC 60068-2-6 (sinusförmig), IEC 60068-2-64 (Breitbandrauschen)
Schock (Messkopf)	IEC 60068-2-27 (25G und 50G)
Gewicht	210 g (Glasfaserkabel [3 m] mit Kopf) 420 g (Elektronik)

**Elektrische Parameter**

Ausgänge / analog	2x 0/4-20 mA (12 bit) / optional: 2x 0/4-20 mA (16 bit) isoliert
Ausgangsimpedanzen	max. 500 Ω (bei 8 – 30 V DC)
Relais Schnittstelle (optional)	Relais: 2 x 60 V DC/ 42 V AC <sub>eff</sub> , 0,4 A; potentialfrei
Digitale Schnittstelle	USB (Micro-USB, USB-C, USB-A Kabel inklusive)
Digitale Schnittstellen (optional)	RS232, RS485, Ethernet, Modbus RTU
I/O-Pins	Drei programmierbare Ein-/ Ausgänge, wahlweise nutzbar als Alarmausgang (open collector 24 V / 1 A) als digitaler Eingang für getriggerte Signal-ausgabe und Peak-Hold-Funktion oder als Analogeingang zur externen Emissionsgrad- oder Slopeeinstellung
Glasfaserkabellänge	3 m (Standard), 8 m, 15 m
Spannungsversorgung	8 – 30 V DC oder USB <sup>1)</sup>
Leistungsaufnahme	Max. 5 W
Visierlaser	Laser 520 nm, <1 mW, ON/OFF durch Elektronik-box oder Software / App

**Messtechnische Parameter**

Temperaturbereich	1-Kanal	2-Kanal
	450 ... 1400 °C 650 ... 2000 °C 900 ... 3000 °C	525 ... 1400 °C (1ML) 700 ... 2000 °C (1MH) 1000 ... 3000 °C (1MH1)
Spektralbereich	0,8 – 1,1 μm	
Optische Auflösung (90 % Energie)	38:1 (1ML) 100:1 (1MH / 1MH1)	
variabler Fokus	150 mm bis unendlich, stufenlos einstellbar	
Systemgenauigkeit <sup>2)</sup> (bei Umgebungstemperatur 23 ±5 °C)	±(0,5 % T <sub>Mess</sub> +2 °C)	
Reproduzierbarkeit <sup>2)</sup> (bei Umgebungstemperatur 23 ±5 °C)	±0,3 % des Messwerts	
Temperaturauflösung	0,1 K	
Einstellzeit (90 % Signal) <sup>3)</sup>	1 ms – 10 s	
Emissionsgradverhältnis (Slope) (einstellbar über Programmirtasten oder Analogeingang)	0,700 – 1,300	
Emissionsgrad (einstellbar über Programmier- tasten oder Analogeingang)	0,050 – 1,000	
Signalverarbeitung (Parameter einstellbar über Programmier- tasten oder Software / App)	1-Kanal / 2-Kanal-Modus, Alarmüberwachung, Maximal-, Minimalwerthaltung, Mittelwert, erweiterte Haltefunktionen mit Threshold und Hysterese	
Software / App	optris CompactPlus Connect / IRmobile App	

<sup>1)</sup> Das USB-betriebene Gerät funktioniert nur im digitalen Kommunikationsmodus.

<sup>2)</sup> ε = 1, Einstellzeit 1 s; keine Signaldämpfung / Spezifikation gültig für 5 - 95% des Messbereichs

<sup>3)</sup> Mit dynamischer Anpassung an niedrige Signalpegel

# optris CTratio 1M

## Optische Parameter

Die Vario-Optik des CTratio ermöglicht eine stufenlose Scharfstellung auf den gewünschten Messabstand.

In der folgenden Tabelle sind Beispiele für Messabstände und die entsprechenden Messfleckdurchmesser dargestellt.

Die Sensoren sind in zwei Optikversionen lieferbar:

**Standard-Fokus Vario Optik (SFV):**  
einstellbar von 300 mm bis unendlich

**Close-Fokus Vario Optik (CFV):**  
einstellbar von 150 mm bis 350 mm

Alternativ können Sie den [Optris Messfleck-Kalkulator](#) nutzen oder laden sich die [Optris Optikalkulator App](#).

### 1ML SFV (D:S = 38:1)

Messfleckgröße	mm	7,9	13,2	19,7	26,3	39,5	52,6	65,8	131,6
Messabstand	mm	300	500	750	1000	1500	2000	2500	5000

### 1MH / 1MH1 SFV (D:S = 100:1)

Messfleckgröße	mm	3	5	7,5	10	15	20	25	50
Messabstand	mm	300	500	750	1000	1500	2000	2500	5000

### 1ML CFV (D:S = 38:1)

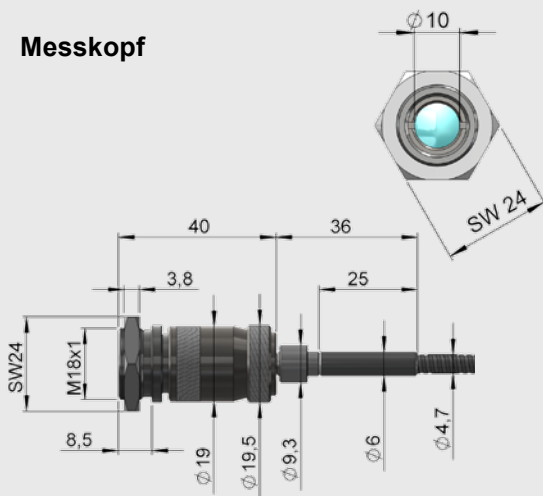
Messfleckgröße	mm	3,9	4,6	5,2	5,9	6,6	7,2	7,9	8,6	9,2
Messabstand	mm	150	175	200	225	250	275	300	325	350

### 1MH / 1MH1 CFV (D:S = 100:1)

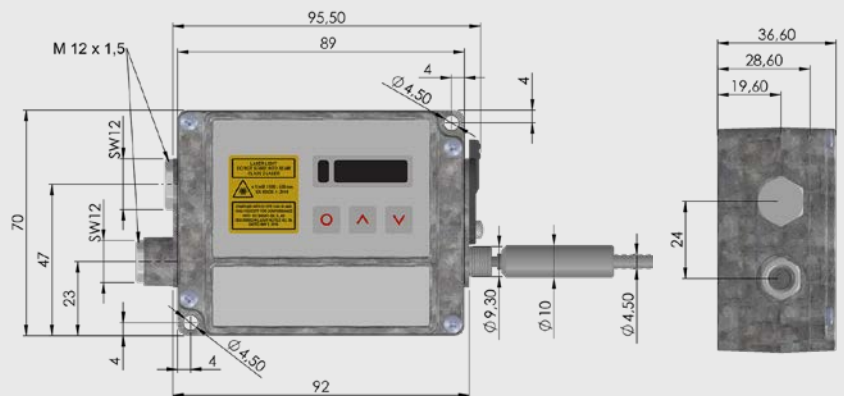
Messfleckgröße	mm	1,5	1,8	2,0	2,3	2,5	2,8	3,0	3,3	3,5
Messabstand	mm	150	175	200	225	250	275	300	325	350

## Abmessungen (in mm)

### Messkopf



### Elektronik



## Software / App

Die eingebaute USB-Schnittstelle ermöglicht eine einfache Programmierung über die IRmobile Android App.



Windows-Software: optris CompactPlus Connect